



**KERN & Sohn GmbH**

Ziegelei 1

D-72336 Balingen

E-mail: [info@kern-sohn.com](mailto:info@kern-sohn.com)

Telefoon: +49-[0]7433-9933-0

Fax: +49-[0]7433-9933-149

Internet: [www.kern-sohn.com](http://www.kern-sohn.com)

## Gebruiksaanwijzing Elektronische kraanweegschaal

Logboek  
Regelmatig onderhoud en service

### KERN HFD

Versie 1.1

2018-01

NL



HFD-BA-nl-1811



# KERN HFD

Versie 1.1 2018-01

## Gebruiksaanwijzing/logboek Elektronische kraanweegschaal

### Inhoudsopgave

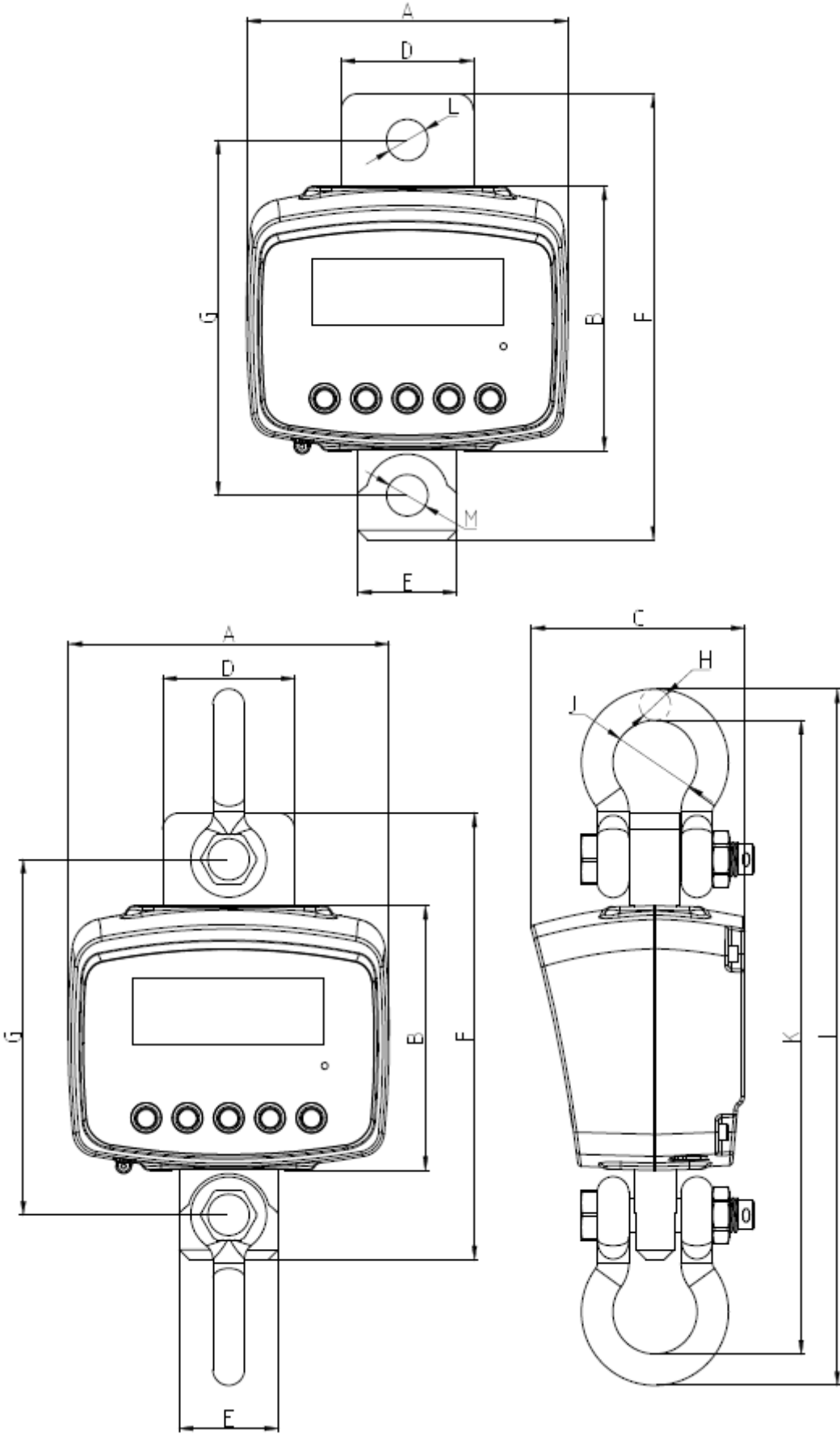
|       |   |    |
|-------|---|----|
| 1.    | Technische gegevens   | 3  |
| 1.1   | Afmetingen (mm)   | 5  |
| 1.2   | Typeplaat   | 7  |
| 2.    | Conformiteitverklaring  | 8  |
| 3.    | Algemene veiligheidsopmerkingen   | 9  |
| 4.    | Over de kraanweegschaal   | 12 |
| 4.1   | Overzicht   | 12 |
| 4.2   | Bedienelementen   | 13 |
| 4.3   | Radio-afstandsbediening   | 14 |
| 4.4   | Stickers  | 14 |
| 5.    | Starten   | 15 |
| 5.1   | Uitpakken   | 15 |
| 5.2   | Controle van de originele afmetingen  | 15 |
| 5.3   | Bedrijf met accuvoeding   | 16 |
| 5.4   | De weegschaal ophangen  | 17 |
| 6.    | Bediening   | 18 |
| 6.1   | Veiligheidsopmerkingen  | 18 |
| 6.2   | Lading van de kraanweegschaal   | 19 |
| 6.3   | Aan-/uitzetten  | 22 |
| 6.4   | Weegschaal op nul zetten  | 22 |
| 6.5   | Tarreren  | 23 |
| 6.6   | Wegen   | 23 |
| 6.7   | Gewichtsaanduiding blokkeren (bevrozen)   | 23 |
| 6.8   | Optellen  | 24 |
| 7.    | Menu  | 25 |
| 7.1   | Omschrijving van de afzonderlijke functies  | 27 |
| 7.1.1 | Functie van automatisch uitschakelen: "Auto Off"                                  | 27 |
| 7.1.2 | Verlichte achtergrond   | 27 |
| 7.1.3 | Overbelastinggeheugen   | 27 |
| 8.    | Justeren  | 28 |
| 9.    | Foutmeldingen   | 29 |
| 10.   | Onderhoud, reparatie, reiniging en verwijdering                                   | 30 |
| 10.1  | Reinigen en verwijderen   | 30 |
| 10.2  | Regelmatig onderhoud en service   | 30 |
| 10.3  | Controlelijst "Regelmatige onderhoudswerkzaamheden" (zie hoofdstuk 10.2)          | 32 |
| 11.   | Bijlage   | 35 |
| 11.1  | Controlelijst "Uitgebreide onderhoudswerkzaamheden" (algemene controle)           | 35 |
| 11.2  | Lijst "Reserveonderdelen en reparatie van de voor veiligheid relevante elementen" | 36 |

## 1. Technische gegevens

| KERN  | HFD 600K-1   | HFD 1T-4                      | HFD 3T-3                       |
|---|--|-------------------------------|--------------------------------|
| Afleeseenheid( <i>d</i> )   | 0,05 kg<br>0,1 kg;<br>0,2 kg   | 0,1 kg;<br>0,2 kg;<br>0,5 kg  | 0,2 kg;<br>0,5 kg;<br>1 kg     |
| Weegbereik ( <i>Max</i> )   | 150 kg<br>300 kg;<br>600 kg  | 300 kg;<br>600 kg;<br>1500 kg | 600 kg;<br>1500 kg;<br>3000 kg |
| Tarrabereik<br>(substractie)  | 599,8 kg   | 1499,5 kg                     | 2999 kg                        |
| Reproduceerbaarheid   | 0,05 kg<br>0,1 kg;<br>0,2 kg   | 0,1 kg;<br>0,2 kg;<br>0,5 kg  | 0,2 kg;<br>0,5 kg;<br>1 kg     |
| Liniariteit   | ±0.1 kg<br>±0.2 kg;<br>±0,4 kg   | ±0,2 kg;<br>±0,4 kg;<br>±1 kg | ±0,4 kg;<br>±1 kg;<br>±1 kg    |
| Aanbevolen justerend<br>kalibratiegewicht<br>(klasse)<br>buiten leveringsbereik | 600 kg (M1)  | 1 t (M1)                      | 3 t (M1)                       |
| Duur van de signaaltoename  | 2 s  |                               |                                |
| Nauwkeurigheid  | 0,2% van de waarde <i>Max</i>  |                               |                                |
| Opwarmingstijd  | 10 min.  |                               |                                |
| Eenheid   | kg   |                               |                                |
| Toegestane<br>omgevingstemperatuur  | -10...+40°C  |                               |                                |
| Relatieve vochtigheid   | 0-80%, geen condensatie  |                               |                                |
| Ingangsspanning: netadapter   | 110-240 VAC, 50-60 Hz  |                               |                                |
| Ingangsspanning: apparaat   | 12 V, 2500 mA  |                               |                                |
| Accu<br>(serie-uitvoering)  | 7,4 V, 5200 mAh<br>bedrijfstijd 50 h (verlichte achtergrond aan)<br>bedrijfstijd 80 h (verlichte achtergrond uit)<br>oplaadtijd 12 h |                               |                                |
| Afreesinrichting  | 30 mm  |                               |                                |
| Behuizingmateriaal  | metaal, ongelakt   |                               |                                |
| Materiaal schakels  | ongelegeerd gesmeed staal  |                               |                                |
| Gewicht netto (kg)  | 9  | 9                             | 10                             |
| Afstandsbediening<br>(serietoebehoren)  | batterij, type 23A (1 stuk, 1,5 V)<br>B x D x H 48 x 16 x 95 mm  |                               |                                |

| <b>KERN</b>   | <b>HFD 6T-3</b>  | <b>HFD 10T-3</b>                  |
|---|--|-----------------------------------|
| Afleeseenheid( <i>d</i> )   | 0,5 kg;<br>1 kg;<br>2 kg   | 1 kg;<br>2 kg;<br>5 kg            |
| Weegbereik ( <i>Max</i> )   | 3000 kg;<br>6000 kg  | 3000 kg;<br>6000 kg;<br>12 000 kg |
| Tarrabereik<br>(substractief)   | 5998 kg  | 9995 kg                           |
| Reproduceerbaarheid   | 0,5 kg;<br>1 kg;<br>2 kg   | 1 kg;<br>2 kg;<br>5 kg            |
| Liniariteit   | ±1 kg;<br>±2 kg;<br>±4 kg  | ±2 kg;<br>±4 kg;<br>±10 kg        |
| Aanbevolen justerend<br>kalibratiegewicht<br>(klasse)<br>buiten leveringsbereik | 6 t (M1)   | 10 t (M1)                         |
| Duur van de signaaltoename  | 2 s  |                                   |
| Nauwkeurigheid  | 0,2% van de waarde <i>Max</i>  |                                   |
| Opwarmingstijd  | 30 min   |                                   |
| Eenheid   | kg   |                                   |
| Toegestane<br>omgevingstemperatuur  | -10...+40°C  |                                   |
| Relatieve vochtigheid   | 0-80%, geen condensatie  |                                   |
| Ingangsspanning: netadapter   | 110-240 VAC, 50-60 Hz  |                                   |
| Ingangsspanning: apparaat   | 12 V, 2500 mA  |                                   |
| Accu<br>(serie-uitvoering)  | 7,4 V, 5200 mAh<br>bedrijfstijd 50 h (verlichte achtergrond aan)<br>bedrijfstijd 80 h (verlichte achtergrond uit)<br>oplaadtijd 12 h |                                   |
| Afleesinrichting  | 30 mm  |                                   |
| Behuizingmateriaal  | metaal, ongelakt   |                                   |
| Sluiting  | ongelegeerd gesmeed staal  |                                   |
| Gewicht netto (kg)  | 15   | 20                                |
| Afstandsbediening<br>(serietoebehoren)  | batterij, type 23A (1 stuk, 1,5 V)<br>B x D x H 48 x 16 x 95 mm  |                                   |

1.1 Afmetingen (mm)



| Afmetingen<br>[mm]<br>Wegbereik /<br>Model ) | <b>600 kg</b><br><b>HFD 600K-1</b> | <b>1,5 t</b><br><b>HFD 1T-4</b> | <b>3 t</b><br><b>HFD 3T-3</b> | <b>6 t</b><br><b>HFD 6T-3</b> | <b>12 t</b><br><b>HFD 10T-3</b> |
|--|------------------------------------|---------------------------------|-------------------------------|-------------------------------|---------------------------------|
| <b>A</b>                                     | 194                                | 194                             | 194                           | 194                           | 194                             |
| <b>B</b>                                     | 160                                | 160                             | 160                           | 160                           | 160                             |
| <b>C</b>                                     | 129                                | 129                             | 129                           | 129                           | 129                             |
| <b>D</b>                                     | 80                                 | 80                              | 80                            | 95                            | 95                              |
| <b>E</b>                                     | 60                                 | 60                              | 60                            | 80                            | 80                              |
| <b>F</b>                                     | 270                                | 270                             | 275                           | 320                           | 330                             |
| <b>G</b>                                     | 219                                | 219                             | 219,5                         | 248                           | 247,5                           |
| <b>H</b>                                     | Ø 19                               | Ø 19                            | Ø 22                          | Ø 25,4                        | Ø 31,75                         |
| <b>I</b>                                     | 422                                | 422                             | 457                           | 518                           | 584                             |
| <b>J</b>                                     | Ø 50,8                             | Ø 50,8                          | Ø 58                          | Ø 68,3                        | Ø 82,5                          |
| <b>K</b>                                     | 384                                | 384                             | 413                           | 467,2                         | 520,5                           |
| <b>L</b>                                     | Ø 23                               | Ø 23                            | Ø 26,5                        | Ø 30                          | Ø 36                            |
| <b>M</b>                                     | Ø 23                               | Ø 23                            | Ø 26,5                        | Ø 30                          | Ø 36                            |

## 1.2 Typeplaat



|   |                                     |
|---|-------------------------------------|
| ① | Logo van de firma KERN              |
| ② | Naam van het model                  |
| ③ | Weegbereik [ <i>Max</i> ]           |
| ④ | Gegevens van de elektrische voeding |
| ⑤ | Adres van de firma                  |
| ⑥ | Af leesbaarheid [ <i>d</i> ]        |
| ⑦ | Polarisatie                         |
| ⑧ | Productiedatum                      |
| ⑨ | CE-markering                        |
| ⑩ | Recycling-symbool                   |
| ⑪ | Serienummer                         |

## 2. Conformiteitverklaring



**KERN & Sohn GmbH**  
Ziegelei 1  
72336 Balingen-Frommern  
Germany

**www.kern-sohn.com**  
+0049-[0]7433-9933-0  
+0049-[0]7433-9933-149  
info@kern-sohn.com

### Déclaration de conformité UE | EU Declaration of Conformity | EU-Konformitätserklärung

**FR** Nous déclarons par la présente sous notre entière responsabilité que le produit concerné par cette déclaration respecte les exigences des directives mentionnées ci-après. L'objet de la déclaration décrit ci-dessous est conforme à la législation d'harmonisation de l'Union applicable.

**EN** We hereby declare and assume sole responsibility for the declaration that the product complies with the directives hereinafter. The object of the declaration described below is in conformity with the relevant Union harmonisation legislation.

**DE** Wir erklären hiermit unter alleiniger Verantwortung, dass das Produkt, auf das sich diese Erklärung bezieht, mit den nachstehenden Richtlinien übereinstimmt. Das Produkt erfüllt die einschlägigen Harmonisierungsrechtsvorschriften der Union.

Type | Type | Typ

HFD 600K-1  
HFD 1T-4  
HFD 3T-3  
HFD 6T-3  
HFD 10T-3

N° de série | Serial no. | Seriennr.

XXXXXXXXXX

| Marquage CE<br>Mark applied<br>CE Kennzeichnung | Directive UE<br>EU directive<br>EU-Richtlinie | Normes<br>Standards<br>Normen   |
|---|---|---|
|   | 2006/42/EC<br>(MD)                            | EN 13155:2003+A2:2009   |
|   | 2011/65/EU<br>(RoHS)                          | EN 50581:2012   |
|   | 2014/30/EU<br>(EMC)                           | EN 55024:2010<br>EN 61000-3-3:2013<br>EN 61326-1:2013   |
|   | 2014/35/EU<br>(LVD)                           | EN 60065:2014<br>EN 60950-1:2006+A11:2009<br>+A1:2010+A12:2011<br>+A2:2013<br>EN 61010-1:2010 |

Date | Date | Datum: 05.12.2017

Lieu de délivrance: 72336 Balingen,  
Place of issue: Germany  
Ort der Ausstellung:

Albert Sauter  
KERN & Sohn GmbH

Signature: Directeur Exécutif  
Signature: Managing director  
Signatur: Geschäftsführer



### **3. Algemene veiligheidsopmerkingen**

#### **Plichten van de gebruiker**

De landelijke ARBO-voorschriften als ook de bedrijfs-, exploitatie- en veiligheidsinstructies van de gebruikersonderneming opvolgen.

- Alle veiligheidsvoorschriften van de kraanfabrikant (brugkraanfabrikant) opvolgen.
- De weegschaal gebruiken volgens de gebruiksbestemming. Elk gebruik dat in deze instructie niet wordt omschreven geldt als een onjuist gebruik. Voor materiële en persoonlijke schade voortvloeiende uit het onjuiste gebruik is uitsluitend de eigenaar - in geen geval de firma KERN & Sohn aansprakelijk. De firma KERN & Sohn is niet aansprakelijk voor willekeurige wijzigingen en het onjuiste gebruik van de kraanweegschaal en voor de daaruit voortvloeiende schade.
- De kraanweegschaal, de kraan (brugkraan) en de apparatuur voor bevestiging van de lading regelmatig onderhouden en in goede technische stand houden (zie hoofdstuk 10).
- Het resultaat van de controle registreren en in het logboek bewaren.

#### **Organisatorische maatregelen**

- De bediening uitsluitend aan geschoolde en voorgelichte personen opdragen.
- De gebruiksaanwijzing voortdurend op de bedrijfsplaats van de kraanweegschaal toegankelijk maken.
- De montage, ingebruikname en onderhoud enkel aan geschoold vakpersoneel opdragen.
- De reparatie van de elementen die voor de veiligheid relevant zijn, mag uitsluitend door de firma KERN of door geautoriseerde servicepartners van de firma KERN worden uitgevoerd. (bevoegdheidscertificaat of scholing).
- Uitsluitend originele reserveonderdelen gebruiken.
- De servicepartner dient alle uitgevoerde reparaties en gebruikte vervangonderdelen documenteren (zie "Controlelijst", zie hoofdstuk 11.2).
- Alle onderhoudswerkzaamheden dienen te worden gedocumenteerd (zie "Controlelijst", hoofdstuk 10.3).
- De lastdragende constructie-elementen dienen enkel als compleet pakket van onderdelen worden vervangen. De afmetingen van de nieuwe constructie-elementen dienen te worden genoteerd (zie "Controlelijst", hoofdstuk 10.3).

#### **Omgevingsomstandigheden**

- De kraanweegschaal nooit in ruimtes met explosiegevaar gebruiken. De serie-uitvoering is geen explosiebestendige uitvoering.
- De kraanweegschaal enkel in omgevingsomstandigheden, zoals in deze gebruiksaanwijzing omschreven, gebruiken (in het bijzonder hoofdstuk 1 "Technische gegevens").
- De kraanweegschaal niet aan werking van grote vochtigheid blootleggen. Ongewenst dauwen (condensatie van luchtvocht op het toestel) kan voorkomen indien een koud toestel in een veel warmere omgeving wordt geplaatst. In een dergelijk geval een losgekoppeld toestel aan ca. 2-uur acclimatisering onderwerpen.
- De kraanweegschaal niet ophangen in de omgeving waar het corrosiegevaar bestaat.
- De kraanweegschaal tegen hoge luchtvochtigheid, dampen, vloeistoffen en stof beschermen.

- In geval van elektromagnetische velden (bv. van mobiele telefoons of radioapparatuur), statische ladingen als ook instabiele elektrische voeding zijn grote onregelmatigheden in weergave mogelijk (foutief weegresultaat). Men dient in dat geval de weegschaal te verplaatsen of de storingsbron verwijderen.

### **Beoogd gebruik**

De door u aangekochte weegschaal dient ter bepaling van het gewicht (de weegwaarde) van het gewogen materiaal. Hij dient te worden beschouwd als een "niet automatische weegschaal" d.w.z. gewogen materiaal uitsluitend verticaal, voorzichtig en "vloeiend" op de kraanhaak handmatig dient te worden opgehangen. De weegwaarde kan na de stabilisatie worden afgelezen.

- De kraanweegschaal uitsluitend voor het hijsen en wegen van ladingen gebruiken die vrij kunnen bewegen.
- Door gebruik niet volgens bestemming kunnen letsels worden opgelopen. Het is niet toegestaan om:
  - de toegestane nominale belasting van de kraan (brugkraan), van de hangweegschaal of enige apparatuur voor het hijsen van de lading te overschrijden;
  - personen te vervoeren;
  - de ladingen schuin te trekken;
  - de ladingen te schokken, op te trekken of te sleuren.
- Het is verboden om wijzigingen of aanpassingen aan de kraanweegschaal of aan de kraan (brugkraan) aan te brengen.

### **Afwijkend gebruik**

Gebruik de weegschaal niet voor dynamisch wegen. Indien de hoeveelheid gewogen materiaal enigszins verminderd of vergroot wordt, kan het in de weegschaal geplaatste "compensatie- en stabilisatiemechanisme" foutieve weegresultaten laten aflezen! (Voorbeeld: de vloeistof vloeit langzaam van de container uit die op de weegschaal is opgehangen). De weegschaal niet aan langdurige belasting blootstellen. Het kan tot beschadiging van het meetmechanisme en van de voor de veiligheid relevante elementen leiden.

De weegschaal mag enkel conform beschreven richtlijnen worden gebruikt. Andere gebruiksbereiken/toepassingsgebieden vereisen schriftelijke toestemming van de firma KERN.

### **Garantie**

De garantie vervalt ingeval van:

- niet naleven van onze richtlijnen zoals in de gebruiksaanwijzing bepaald;
- gebruik niet volgens beschreven toepassingen;
- wijziging of opening van het toestel;
- mechanische beschadiging of beschadiging door werking van media, vloeistoffen;
- gewoon verbruik;
- onjuiste plaatsing of onjuiste elektrische installatie;
- overbelasting van het meetmechanisme.

### **Bedrijf volgens de veiligheidsregels**

- Niet onder hangende belasting blijven.
- De kraan (brugkraan) enkel zo instellen dat de lading verticaal wordt gehesen.
- Tijdens werkzaamheden met de kraan (brugkraan) en met de kraanweegschaal persoonlijke beschermingsmiddelen (helm, veiligheidsschoenen etc.) dragen.

### **Toezicht over controlemiddelen**

In het kader van kwaliteitsverzekeringssysteem dienen regelmatig technische meeteigenschappen van de weegschaal en eventueel beschikbare controlegewichten te worden gecontroleerd. Daarvoor dient de bevoegde gebruiker juiste tijdsintervallen als ook de aard en omvang van dergelijke controle te bepalen. Informatie betreffende toezicht over controlemiddelen zoals weegschalen als ook over noodzakelijke controlegewichten zijn toegankelijk op de website van de firma KERN ([www.kern-sohn.com](http://www.kern-sohn.com)). De controlegewichten en de weegschalen kan men snel en goedkoop laten ijken (kalibreren) in een ijkinglaboratorium van de firma KERN geaccrediteerd door DKD (Deutsche Kalibrierdienst) (terugzetten naar de norm geldende in bepaald land).

### **Controle bij ontvangst**

Controleer onmiddellijk na ontvangst van het pakket of er geen zichtbare beschadigingen aanwezig zijn-hetzelfde betreft het toestel na het uitpakken.

### **Eerste ingebruikname**

Om precieze weegresultaten met behulp van elektronische weegschalen te krijgen, dienen ze een juiste werkingstemperatuur te bereiken (zie "Opwarmingstijd", hoofdstuk 1).

Tijdens opwarming moet de weegschaal elektrisch gevoed en aangezet worden (contact, batterij of accu).

De nauwkeurigheid van de weegschaal is van de plaatselijke valversnelling afhankelijk.

De aanwijzingen in het hoofdstuk "Justeren" absoluut opvolgen.

Controle van de originele afmetingen, zie hoofdstuk 5.2.

### **Buitenbedrijfstelling en opslag**

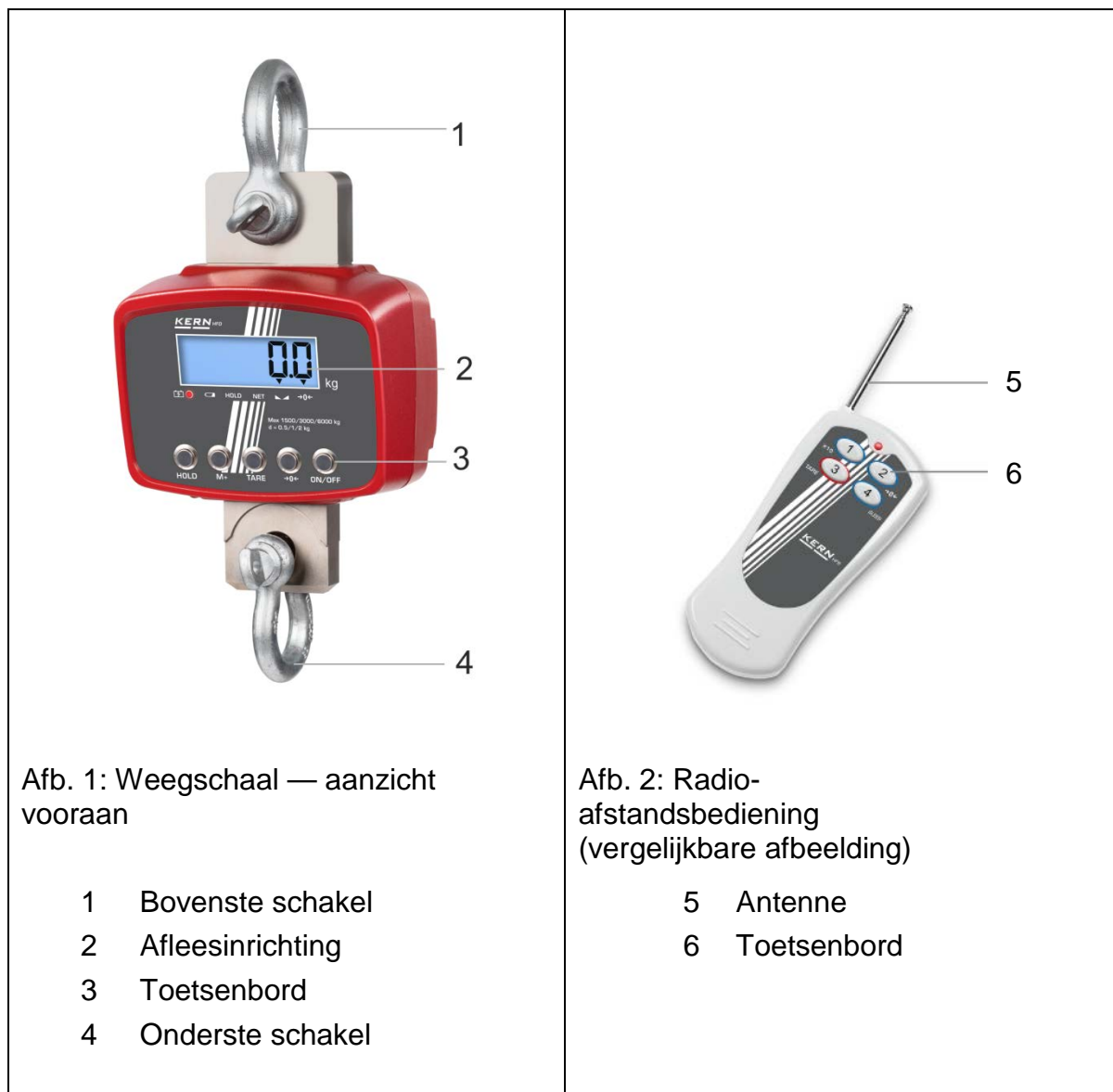
- De kraanweegschaal van de kraan (brugkraan) afnemen en alle elementen voor het ophangen van de lading verwijderen.
- Bewaar de kraanweegschaal nooit buitenshuis.

## 4. Over de kraanweegschaal

De kraanweegschaal is een ruime en economische oplossing voor gebruik overal waar het wegen boven het hoofd van de operator plaatsvindt, bv. in recycling, metaalbehandeling, machinebouw, vervoer en logistiek.

Bij toepassing van een radio-afstandsbediening wordt het gebruik daarvan nog meer comfortabel.

### 4.1 Overzicht



## 4.2 Bedienelementen



### Overzicht van de aanduidingen

Het teken [▼]verschijnt boven het symbool in volgende gevallen:

|             |   |
|-------------|---|
|             | De accu is opgeladen                              |
|             | De accu is verbruikt                              |
| <b>HOLD</b> | De functie "DataHold" is actief.                  |
| <b>NET</b>  | De weegschaal is getarreed.                       |
|             | De gewichtsaanduiding is stabiel                  |
| <b>→0←</b>  | Het gewicht bevindt zich binnen het nulpuntbereik |

### Toetsenbordoverzicht:

| Toets         | Functieomschrijving  |
|---------------|--|
| <b>HOLD</b>   | <ul style="list-style-type: none"> <li>• Gewichtsaanduiding blokkeren (bevriezen)</li> <li>• Decimale punt verschuiven (justeermodus)</li> </ul> |
| <b>M+</b>     | <ul style="list-style-type: none"> <li>• Optellen</li> <li>• Het cijfer rechts kiezen</li> <li>• Het menu verlaten</li> </ul>                    |
| <b>TARE</b>   | <ul style="list-style-type: none"> <li>• Tarreren</li> </ul>   |
| <b>→0←</b>    | <ul style="list-style-type: none"> <li>• Op nul zetten</li> </ul>  |
| <b>ON/OFF</b> | <ul style="list-style-type: none"> <li>• Aan- of uitzetten van de weegschaal</li> </ul>  |

### 4.3 Radio-afstandsbediening

Vanuit de radio-afstandsbediening is het mogelijk om de weegschaal net zoals vanuit het toetsenbord te bedienen. Alle functies behalve **(ON/OFF)** kunnen worden geselecteerd.

Elke keer nadat de toets wordt gedrukt moet een rode LED branden. Indien op de afstandsbediening niet brandt, dienen de batterijen worden vervangen.

Bereik op open ruimte (onontwikkeld) ca. 20 m.

### 4.4 Stickers



- ⇒ Niet onder de hangende lading staan of lopen.
- ⇒ Niet op de bouwplaats gebruiken.
- ⇒ Altijd op de opgehangen lading opletten.



(Voorbeeld)

- ⇒ De nominale belasting van de kraanweegschaal niet overschrijden.



- ⇒ Het product voldoet aan de eisen van de Duitse wet betreffende de veiligheid van toestellen en producten.

## 5. Starten

**Let op:** De opmerkingen van het hoofdstuk 3 "Algemene veiligheidsregels!" absoluut opvolgen!

### 5.1 Uitpakken

|   |  |
|---|--|
|  <p><b>VEILIGHEIDS<br/>OPMERKING</b><br/>betreffende de<br/>breukbeveiliging</p> | <p><b>De verstuurde en uitgepakte kraanweegschalen worden niet retour ontvangen.</b></p>   |
|   | <p>De kraanweegschaal wordt door de firma KERN verzegeld.</p> <ul style="list-style-type: none"><li>⇒ Hefinrichtingen worden met zelfklevend plakband verzegeld.</li><li>⇒ Het uitnemen van de verpakking is ook niet mogelijk zonder de zegel in de vorm van een plakband te breken.</li></ul> <p> <b>Beschadiging van de zegel verplicht tot aankoop.</b></p> |
|  <p><b>VOORZICHTIG</b><br/>Gevaar voor de rug!</p>                              | <p>Wij danken u voor uw begrip.<br/>Afdeling kwaliteitsborging van de firma KERN</p>   |
|   | <p><b>De kraanweegschaal is compact en relatief zwaar.</b></p> <ul style="list-style-type: none"><li>⇒ De weegschaal enkel met hulp van een andere persoon van de verpakking halen.</li><li>⇒ De hijsinrichting, bv. de kraan (brugkraan) of de vorkheftruck gebruiken.</li><li>⇒ De weegschaal tegen vallen tijdens het hijsen beveiligen.</li></ul>  |

Gebruik voor retourvervoer enkel de originele verpakking.

⇒ Men dient zeker te gaan dat alle toegankelijke elementen compleet zijn.


- Kraanweegschaal
- Netadapter
- Afstandsbediening
- Gebruiksaanwijzing (logboek)

### 5.2 Controle van de originele afmetingen


⇒ De originele afmetingen van de productie informatieblad dienen in de grijze vakken van de controlelijst te worden ingevuld, zie hoofdstuk 10.3.

⇒ De originele afmetingen van de kraanweegschaal controleren, zoals omschreven zie hoofdstuk 10.2 "Regelmatig onderhoud".

⇒ Alle gegevens (datum, controleur, resultaten) in de eerste regel van de controlelijst, post "Controle voor eerste ingebruikname" invullen (zie hoofdstuk 10.3).


|   |   |
|---|---|
|  <p><b>VOORZICHTIG</b></p> | <p>Indien de afmetingen van de eerste veiligheidscontrole niet met de door de firma KERN gegeven afmetingen corresponderen, mag de weegschaal niet in gebruik worden genomen. In een dergelijk geval dient contact met een door KERN geautoriseerde servicepartner te worden opgenomen.</p> |
|---|---|

### 5.3 Bedrijf met accuvoeding

|   |   |
|---|---|
| <br><b>VOORZICHTIG</b> | <b>Beschadigingen van de kraanweegschaal</b> <ul style="list-style-type: none"><li>⇒ Enkel de met de weegschaal geleverde netadapter gebruiken.</li><li>⇒ Zorg ervoor dat de netadapter, kabel en stekker goed werken.</li><li>⇒ De kraanweegschaal niet tijdens opladen gebruiken.</li></ul> |
|---|---|

Vóór de eerste ingebruikname dient de accu met de netwerkkabel tenminste 24 uur lang te worden opgeladen. Werkingstijd van de accu is ca. 60 uur.

Als de capaciteit van de batterij snel leeg zal zijn, begint de display te blinken. Het verschijnt "lo\_bat", de weegschaal kan nog ca. 30 min. lang werken, vervolgens wordt ze automatisch uitgeschakeld. De netwerkkabel zo snel mogelijk aansluiten om de accu op te laden.

De LED-aanduiding boven het symbool  informeert over de oplaadstand van de accu.

rood: De spanning daalde onder het aanbevolen minimum

groen: De accu is volledig opgeladen

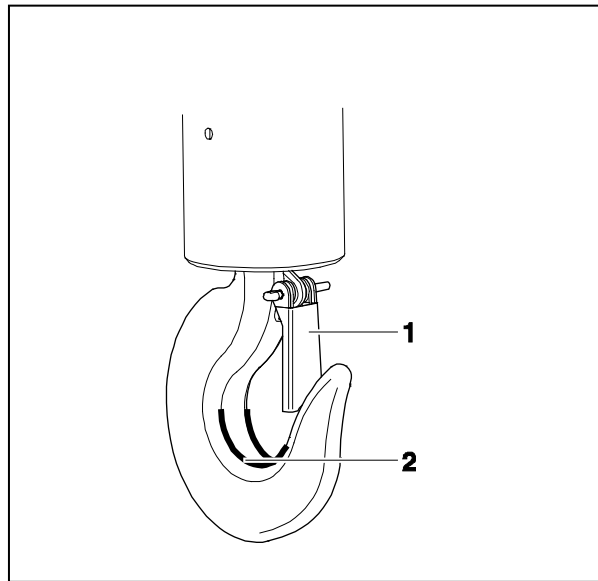
geel: De accu is opgeladen

Om batterij te sparen, schakelt de niet gebruikte weegschaal automatisch uit (tijdkeuze, zie hoofdstuk. 7.2, functie "F9 of").

Als de kraanweegschaal langere tijd niet wordt gebruikt, verwijder dan de accu.



## 5.4 De weegschaal ophangen



### Voorafgaande voorwaarde

De haak van de kraan (brugkraan) dient met een veiligheidsklink (1) te worden voorzien die het vallen van een onbelaste kraanweegschaal onmogelijk maakt.







Bij gebrek of beschadiging van de veiligheidsklink dient contact met de fabrikant van de kraan (brugkraan) te worden opgenomen om de haak met dergelijke beveiligingsapparatuur te verkrijgen.

⇒ De kraanweegschaal op de onderste kraanhaak (brugkraanhaak) ophangen en de veiligheidsklink sluiten.

Het bovenste oog van de kraanweegschaal dient in de zadel van de haak (2).

## 6. Bediening

### 6.1 Veiligheidsopmerkingen

|  |   |
|--|---|
|   |  <p><b>Letselgevaar van de vallende lading!</b></p> <p><b>Gevaar</b></p>   |
|     <p>(Voorbeeld)</p> | <ul style="list-style-type: none"><li>⇒ Telkens met grootste voorzichtigheid en conform de algemene regels van de kraan-, brugkraanbediening werken.</li><li>⇒ Alle elementen (haak, oog, ringen, touwen van de hijsbanden, kabels, kettingen etc.) op te groot verbruik en beschadigingen controleren.</li><li>⇒ Bij vaststelling van een storing van de veiligheidsklink van de haak of bij gebreke daarvan mag de weegschaal niet worden gebruikt.</li><li>⇒ Enkel met gepaste snelheid werken.</li><li>⇒ Schommelingen en horizontale krachten absoluut mijden. Alle soorten stoten, draaien (vastdraaien) of schommelen (bv. vanwege scheve ophang) mijden.</li><li>⇒ De kraanweegschaal niet voor vervoer van ladingen gebruiken.</li><br/><li>⇒ Niet onder de hangende lading staan of lopen.</li><br/><li>⇒ Niet op de bouwplaats gebruiken.</li><br/><li>⇒ Altijd op de opgehangen lading opletten.</li><br/><li>⇒ De toegestane nominale belasting van kraan (brugkraan), van de hangweegschaal of enige elementen voor het ophangen van de lading op de hangweegschaal niet overschrijden.</li><br/><li>⇒ Bij het wegen van gevaarlijke stoffen (bv. gesmolten massa's, radioactief materiaal) altijd de instructies betreffende omgaan met gevaarlijk materiaal opvolgen.</li></ul> |

## **6.2 Lading van de kraanweegschaal**

Om de correcte weegresultaten te bereiken dienen de volgende regels te worden gevolgd – tekeningen, zie volgende bladzijde:

- ⇒ Enkel apparatuur voor ophangen van de lading gebruiken die het ophangen op één punt en vrij hangen van de last waarborgen.
- ⇒ Gebruik geen te grote elementen voor het ophangen van de lading die het ophangen op één punt niet verzekeren.
- ⇒ Geen meervoudige hijsbanden gebruiken.
- ⇒ De lading bij belaste weegschaal niet trekken of duwen.
- ⇒ De haak niet horizontaal trekken.

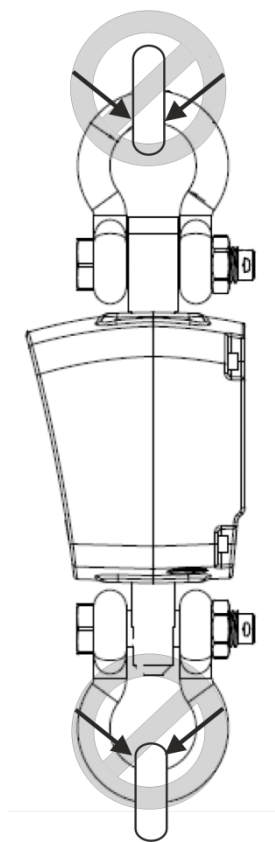
### **De weegschaallading**

1. Plaats de kraanweegschaal boven de lading.
2. De kraanweegschaal zodanig dalen dat het ophangen van de lading op de weegschaalhaak mogelijk wordt. Nadat de juiste hoogte wordt bereikt, de snelheid reduceren.
3. De lading ophangen. Zorg ervoor dat de vergrendeling is gesloten. Bij bevestiging van de lading met hijsbanden, controleer dat de hijsbanden volledig op de zadel van de weegschaalhaak rusten.
4. De lading langzaam hijsen.

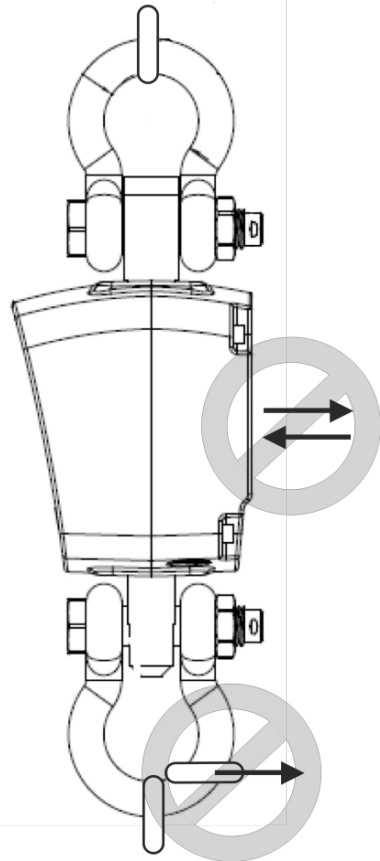
Bij bevestiging van de lading met hijsbanden, controleer dat de lading uitgewogen is en de hijsbanden correct zijn ingesteld.



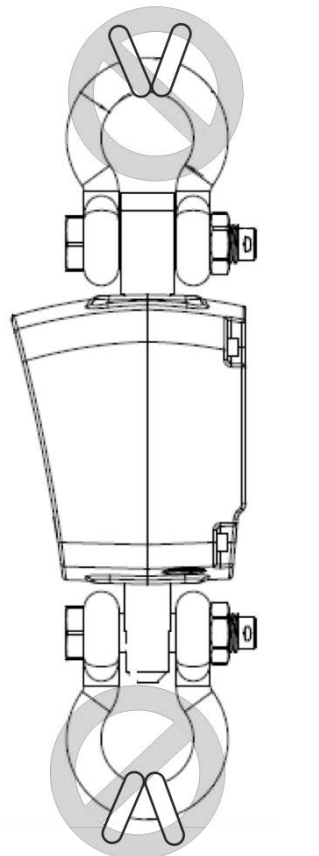
**Enkel apparatuur voor ophangen van de lading gebruiken die het ophangen op één punt en vrij hangen van de last waarborgen.**



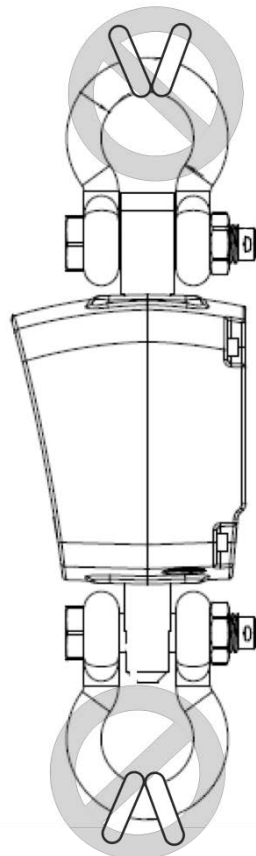
**Gebruik geen te grote elementen voor het ophangen van de lading die het ophangen op één punt niet verzekeren.**



**Niet trekken en niet duwen.**



**De haak niet opzij schuiven.**



**Geen meervoudige hijsbanden gebruiken.**

## 6.3 Aan-/uitzetten

### Aanzetten

- ⇒ De toets **ON/OFF** op het toetsenbord drukken. De display wordt aangezet en de autotest van de weegschaal wordt doorgevoerd. De weegschaal is paraat direct nadat de gewichtsaanduiding wordt afgelezen.



Enkel met het toetsenbord van de weegschaal mag worden aangezet.

### Uitzetten

- ⇒ De toets **ON/OFF** op het toetsenbord drukken.

## 6.4 Weegschaal op nul zetten

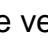
Om de optimale weegresultaten te verkrijgen dient de weegschaal voor de weging op nul te worden gezet.

- ⇒ Ontlast de weegschaal.
- ⇒ Afwachten totdat de stabilisatieaanduiding verschijnt.
- ⇒ De toets **ZERO** drukken.  
Boven de aanduiding **→0←** wordt de aanduiding **[▼]** afgelezen.

## 6.5 Tarreren

- ⇒ De voorbelasting ophangen.  
De toets **ZERO** drukken. De nulaanduiding verschijnt en de aanduiding [▼] verschijnt boven het **NET** symbool. Het containergewicht wordt in het weegschaalgeheugen opgeslagen.
- ⇒ Het gewogen materiaal inwegen, het netto gewicht verschijnt.
- ⇒ Nadat de voorbelasting wordt verwijderd, verschijnt zijn gewicht als een negatieve aanduiding.
- ⇒ Om de tarrawaarde te wissen, dient de kraanweegschaal te worden ontlast en de toets **ZERO** gedrukt.

## 6.6 Wegen

- ⇒ De kraanweegschaal laden.  
De gewichtswaarde verschijnt onmiddellijk.  Na succesvolle stabilisatiecontrole verschijnt boven het symbool ▼ de aanduiding [].

### **i** Waarschuwing voor overbelasting

Stoten en overbelasting van de weegschaal boven aangegeven maximale last (*Max*) met bestaande tarravoortrek, absoluut mijden. Het kan tot de beschadiging van de weegschaal leiden.

Het overschrijden van de maximale last wordt met de aanduiding "--ol-" gesignaleerd. De weegschaal ontlasten of de voorbelasting verminderen.

## 6.7 Gewichtsaanduiding blokkeren (bevriezen)

- ⇒ Om de actuele gewichtswaarde te “bevriezen” of te behouden, de toets **HOLD** drukken.  
Hij verschijnt en blinkt totdat hij gewist wordt. Boven het symbool **HOLD** wordt de aanduiding [▼] afgelezen.
- ⇒ Om de “bevroren” of behouden gewichtswaarde te wissen, de toets **HOLD** drukken. De aanduiding [▼] boven het symbool **HOLD** verdwijnt.

## 6.8 Optellen

Door deze functie is het mogelijk om de afzonderlijke weegwaarden aan het optelgeheugen met de toets **M+** toe te voegen en deze na het aansluiten van de optionele printer te drukken.



- Bij de actieve optelfunctie verschijnt boven het symbool **M+** de aanduiding [▼].
- De optelfunctie is niet actief indien het gewicht minder dan 20 d bedraagt.
- Er kunnen enkel de stabiele weegwaarde opgeteld.

- ⇒ Het gewogen materiaal **A** ophangen.  
Afwachten totdat de stabilisatieaanduiding verschijnt en vervolgens de toets **M+** drukken.  
Er worden achter elkaar: de aanduiding 'ACC01: en gewichtswaarde afgelezen.  
De gewichtswaarde wordt aan het optelgeheugen toegevoegd.
- ⇒ Het gewogen materiaal verwijderen. Het volgende weegmateriaal wordt pas gewogen als de aanduiding  $\leq$  nul bedraagt.
- ⇒ Het gewogen materiaal **B** ophangen.  
Afwachten totdat de stabilisatieaanduiding verschijnt en vervolgens de toets **M+** drukken. De gewichtswaarde wordt aan het optelgeheugen toegevoegd. 2s lang worden achter elkaar: aantal wegingen "ACC02: en totaalgewicht afgelezen.  
De actuele gewichtswaarde verschijnt

Indien nodig het volgende gewogen materiaal zoals voornoemd optellen.  
Tussen de afzonderlijke wegingen de kraanweegschaal ontlasten.  
Dat proces kan willekeurig aantal keren worden herhaald totdat het weegbereik van de kraanweegschaal wordt gebruikt.

### Het totaalgewicht aflezen

Bij nulaanduiding de toets **M+** drukken, het aantal wegingen en het totaalgewicht worden 2 s lang achter elkaar afgelezen.

### Het optelgeheugen wissen:

Bij nulaanduiding de toets **M+** drukken, het aantal wegingen en het totaalgewicht worden 2 s lang achter elkaar afgelezen. Tijdens deze aanduiding de toets **ZERO** opnieuw drukken.

De in het optelgeheugen opgeslagen gegevens worden gewist, de aanduiding [▼] boven het symbool "M+" verdwijnt.



## 7. Menu

### Navigatie in het menu:

|   |  |
|---|--|
| <b>De functie opvragen</b>                        | <p>⇒ De weegschaal aanzetten en tijdens de autotest de toets <b>TARE</b> drukken.<br/>De aanduiding "<b>P1 - - -</b>" verschijnt.</p> <p>⇒ Het wachtwoord "000" invoeren.<br/>Met de toets <b>M+</b> het cijfer kiezen.<br/>De numerieke waarde met <b>TARE</b> vergroten.<br/><b>Met de toets ZERO</b> bevestigen. De eerste functie "F0 cal" verschijnt.</p> |
| <b>Functiekeuze</b>                               | <p>⇒ De afzonderlijke menupunten kunnen achter elkaar worden gekozen door de toets <b>TARE</b> te drukken.</p>   |
| <b>Keuze van de instelling</b>                    | <p>⇒ De gekozen functie met de toets <b>ZERO</b> bevestigen. De actuele instelling verschijnt.</p>   |
| <b>Wijziging van de instellingen</b>              | <p>⇒ Met de toets <b>TARE</b> kunnen de beschikbare instellingen worden gekozen.</p>   |
| <b>De instelling bevestigen</b>                   | <p>⇒ De toets <b>ZERO</b> drukken, de weegschaal wordt weer naar het menu omgeschakeld.</p>  |
| <b>Het menu verlaten/ terug naar de weegmodus</b> | <p>⇒ De toets <b>M+</b> drukken.</p>   |

**Overzicht:**

| <b>Functie</b>  | <b>Omschrijving</b>                   |   |                                     |   |
|---|---------------------------------------|---|-------------------------------------|---|
| <b>F0 cal</b>   | Justeren, zie hoofdstuk 8             |   |                                     |   |
| <b>F1 cap</b><br>Weegbereik<br>(Max)/type<br>weegschaal instellen | threeer                               | 600   | Weegschaal met drie bereiken        | De wijzigingen mogen enkel door een vakkundige worden uitgevoerd met basiskennis in dat aspect. |
|   |                                       | 1500  |                                     |   |
|   |                                       | 3000  |                                     |   |
|   |                                       | 6000  |                                     |   |
|   |                                       | 12 000  |                                     |   |
|   | single                                | 600   | Weegschaal met één bereik           |   |
|   |                                       | 1500  |                                     |   |
|   |                                       | 3000  |                                     |   |
|   |                                       | 6000  |                                     |   |
|   |                                       | 12 000  |                                     |   |
|   | Dual r                                | 600   | Weegschaal met meerdere bereiken    |   |
|   |                                       | 1500  |                                     |   |
|   |                                       | 3000  |                                     |   |
|   |                                       | 6000  |                                     |   |
|   |                                       | 12 000  |                                     |   |
|   | Dual i                                | 600   | Weegschaal met meerdere verdelingen |   |
| 1500  |                                       |   |                                     |   |
| 3000  |                                       |   |                                     |   |
| 6000  |                                       |   |                                     |   |
| 12 000  |                                       |   |                                     |   |
| <b>F2 sp</b>  | Slow                                  | Reactiesnelheid<br>keuzemogelijkheid: langzaam, gemiddeld, snel |                                     |   |
|   | mid                                   |   |                                     |   |
|   | fas                                   |   |                                     |   |
| <b>F3 inp</b>   | Interne resolutie van het dispaly     |   |                                     |   |
| <b>F4 GRA</b>   | Valversnelling op de instellingplaats |   |                                     |   |
| <b>F5 com</b>   | mode                                  | wifi  | Niet gedocumenteerd                 |   |
|   |                                       | blue  | Niet gedocumenteerd                 |   |
|   |                                       | off   | Interfaces uit                      |   |
|   | baud                                  | 600   | Transmissiesnelheid                 |   |
|   |                                       | 1200  |                                     |   |
|   |                                       | 2400  |                                     |   |
|   |                                       | 4800  |                                     |   |
|   | 9600                                  |   |                                     |   |
| <b>F6 ti</b>  | 00:00                                 | Tijdinstelling  |                                     |   |
| <b>F7 ti</b>  | 00.00.00                              | Datuminstelling   |                                     |   |
| <b>F8 st</b>  | on                                    | Functie "Multitara" aan   |                                     |   |
|   | off                                   | Functie "Multitara" uit   |                                     |   |
| <b>F9 of</b>  | 0                                     | Functie van automatisch uitschakelen niet actief                |                                     |   |
|   | 5 min                                 | De weegschaal wordt na 3 minuten uitgeschakeld                  |                                     |   |
|   | 10 min.                               | De weegschaal wordt na 5 minuten uitgeschakeld                  |                                     |   |
|   | 20 min                                | De weegschaal wordt na 15 minuten uitgeschakeld                 |                                     |   |
|   | 30 min                                | De weegschaal wordt na 30 minuten uitgeschakeld                 |                                     |   |
| <b>F10 ovEr</b>   | XXXXXXX                               | Overbelastinggeheugen, zie hoofdstuk. 7.1.3                     |                                     |   |

## 7.1 Omschrijving van de afzonderlijke functies

### 7.1.1 Functie van automatisch uitschakelen: "Auto Off"

De kraanweegschaal wordt automatisch uitgeschakeld als het toetsenbord niet wordt gebruikt of het gewicht niet binnen de ingestelde uitzettijd wordt uitschakeltijd. Om de "Auto Off" modus af te sluiten, een willekeurige toets op het toetsenbord of op de afstandsbediening in te drukken.

- ⇒ De functie "F9 Of" opvragen, zie hoofdstuk 7.
- ⇒ De toets **ZERO** drukken, actuele instelling wordt afgelezen.
- ⇒ De gewenste instelling met de toets **TARE** kiezen.

|              |              |   |
|--------------|--------------|---|
| <b>F9 OF</b> | <b>Of 0</b>  | Functie niet actief                             |
|              | <b>Of 3</b>  | De weegschaal wordt na 3 minuten uitgeschakeld  |
|              | <b>Of 5</b>  | De weegschaal wordt na 5 minuten uitgeschakeld  |
|              | <b>Of 15</b> | De weegschaal wordt na 15 minuten uitgeschakeld |
|              | <b>Of 30</b> | De weegschaal wordt na 30 minuten uitgeschakeld |

- ⇒ Met de toets **ZERO** de ingevoerde waarde bevestigen.
- ⇒ Terug naar de weegmodus met de toets **M+**.

### 7.1.2 Verlichte achtergrond

- ⇒ In de weegmodus de toets **ZERO** drukken en ingedrukt houden totdat de actuele instelling verschijnt.
- ⇒ De gewenste instelling met de toets **TARE** kiezen.
  - bl on** Verlichte achtergrond constant aan
  - bl of** Verlichte achtergrond uit
  - bl Au** Verlichte achtergrond enkel na belasting van de weegschaal of door de toets te drukken

- ⇒ De ingevoerde waarde met de toets **ZERO** bevestigen, de weegschaal wordt automatisch in de weegmodus omgeschakeld.

### 7.1.3 Overbelastinggeheugen

- ⇒ Functie „F10 ovEr“ opvragen, zie hoofdstuk 7
- ⇒ **ZERO**- knop indrukken, het nr. van het overbelastinggeheugen wordt afgelezen
- ⇒ **ZERO**-knop opnieuw indrukken, <Datum / Tijd / Overbelasting> worden afgelezen.
- ⇒ **TARE**-knop indrukken om volgend invoernummer van het overbelastinggeheugen te kiezen.
- ⇒ **ZERO**- knop indrukken, er worden <Datum / Tijd / Overbelasting> in het overbelastinggeheugen opgeslagen die met het invoer met het gekozen nummer overeenstemmen.

## 8. Justeren

- ⇒ De weegschaal uitzetten, indien nodig de hulphandgreep ophangen.
- ⇒ De weegschaal met de opgehangen hulphandgreep aanzetten en tijdens de zelfdiagnose de toets **TARE** drukken. De aanduiding "**P1 - - -**" verschijnt.
- ⇒ Het wachtwoord "000" invoeren.  
Met de toets **M+** het cijfer kiezen.  
De numerieke waarde met **TARE** vergroten.  
**Met de toets ZERO** bevestigen. De eerste functie "F0 cal" verschijnt.
- ⇒ De toets **ZERO** indrukken, het verschijnt „UnLoAD”.
- ⇒ De weegschaal ontlasten, afwachten totdat de stabilisatieaanduiding verschijnt.
- ⇒ De toets **ZERO** indrukken, het actueel ingestelde gewicht van justergewicht verschijnt.
- ⇒ Om wijzigingen aan te brengen, met de toets **M+** het cijfer kiezen dat gewijzigd dient te worden en de gewenste waarde instellen, door de toets **TARE** te drukken, telkens de actieve positie blinkt.
- ⇒ Met **ZERO** bevestigen, de aanduiding "LoAd"verschijnt.
- ⇒ Het kalibratiegewicht ophangen en afwachten totdat de stabilisatieaanduiding verschijnt.
- ⇒ De toets **ZERO** drukken.
- ⇒ Na succesvol justeren wordt een autotest van de weegschaal doorgevoerd en de weegschaal wordt automatisch terug naar de weegmodus gezet.  
Bij een fout van het justeren of bij gebruik van onjuist justergewicht verschijnt op de display een foutmelding, het justeerproces herhalen

## 9. Foutmeldingen


| Foutmelding         | Omschrijving                                    | Mogelijke oorzaak/<br>verhelpen   |
|---------------------|---|---|
| Err 1               | Foutieve datum                                  | ⇒ Datum in het formaat "jj;MM;dd" invoeren, zie hoofdstuk 7 „F7 da”.  |
| Err 2               | Foutief uur                                     | ⇒ Uurtijd in uur formaat "uu;MM;ss" invoeren, zie hoofdstuk 7 „F7 da”.  |
| Err 4               | Fout bij het op nul stellen                     | ⇒ Het nulbereik overschreden<br>⇒ Controleer of de weegschaal niet is overschreden  |
| Err 5               | Fout van het toetsenbord                        | ⇒ Onjuiste bediening van de weegschaal  |
| Err 6               | De waarde buiten het bereik van de A/D omzetter | ⇒ Weegcel beschadigd.<br>⇒ De elektronica beschadigd  |
| Err 7               | Fout van "Percentagebepaling"                   | ⇒ De waarde tot > 0,5 d vergroten.  |
| Err 8               | Foutief justiegewicht                           | ⇒ Controleer de waarde van het justiegewicht, zie hoofdstuk 1.  |
| Err 9               | Gewichtsaanduiding verandert continu.           | ⇒ Tocht/luchtbeweging.<br>⇒ Tafel-/grondvibratie.<br>⇒ Het weegschaalplateau is in contact met vreemde lichamen.                            |
| Err 10              | Geen WLAN-verbinding                            | ⇒ Controleer de menuinstelling „F5 com → mode → wifi”.  |
| Err 11              | Fout "Communicatieprotocol"                     | ⇒ Controleer communicatieinstellingen.  |
| Err 12              | Fout "Optellen"                                 | ⇒ Aantal optelprocessen > 99.<br>⇒ Weegbereik van de weegschaal uitgeput.   |
| Err 15              | Fout "Valversnelling"                           | ⇒ Waarde buiten het bereik 09.xx–1.0xx.   |
| Err 17              | Fout "Tarreren"                                 | ⇒ Terrawaarde (onder of boven) overschreden.  |
| Err 19              | Niet mogelijk om nulpunt te starten             | ⇒ Meetcel beschadigd/belast.<br>⇒ De elementen zijn op het platform/hebben contact ermee<br>⇒ Hoofdplateau beschadigd.<br>⇒ Justeren nodig. |
| --ol--              | De maximale belasting overschreden              | ⇒ De last verminderen.<br>⇒ Controleren of de weegschaal niet beschadigd is   |
| --lo--              | Niet voldoende belasting                        | ⇒ Onderlast, controleer het platform en herstart en justeer.  |
| Fai   h/fai   l/fai | Justeerfout                                     | ⇒ Controleer de waarde van het justiegewicht, zie hoofdstuk 1.<br>⇒ Justeren herhalen   |
| Ba lo/lo ba         | De accu verbruikt                               | ⇒ De accu laden.  |

Ingeval van andere foutmeldingen, de weegschaal uit- en opnieuw aanzetten. Indien de foutmelding verder verschijnt, de producent raadplegen.

## 10. Onderhoud, reparatie, reiniging en verwijdering

|  |  |
|--|--|
|  <p><b>Gevaar</b></p> | <p><b>Gevaar van letsels en materiële schade!</b><br/><b>De kraanweegschaal maakt deel uit van het hijsapparaat!</b><br/><b>Om veilige bediening te waarborgen dienen de onderstaande opmerkingen te worden gevolgd:</b></p> <ul style="list-style-type: none"><li>⇒ Het regelmatige onderhoud enkel aan geschoold vakpersoneel opdragen.</li><li>⇒ Regelmatig onderhoud en reparaties doorvoeren, zie hoofdstuk 10.2 i 10.3.</li><li>⇒ Het vervangen van onderdelen enkel aan geschoold vakpersoneel opdragen.</li><li>⇒ Bij het vaststellen van onregelmatigheden betreffende de veiligheid ten opzichte van de controlelijst, mag de weegschaal niet in gebruik worden gesteld.</li><li>⇒ De kraanweegschaal niet zelfstandig repareren. De reparaties mogen uitsluitend door geautoriseerde servicepartners van de firma KERN worden uitgevoerd.</li></ul> |
|--|--|

### 10.1 Reinigen en verwijderen

|   |  |
|---|--|
|  <p><b>VOORZICHTIG</b></p> | <p><b>Beschadiging van de kraanweegschaal!</b></p> <ul style="list-style-type: none"><li>⇒ Geen industriële oplosmiddelen of chemische middelen gebruiken.</li></ul> |
|---|--|

- ⇒ Het toetsenbord en de display met een zacht doekje en een glasreiniger schoonmaken.
- ⇒ Verpakking en toestel dienen conform de landelijke of regionale wetgeving geldig op de gebruikslocatie van het toestel te worden verwijderd.

### 10.2 Regelmatig onderhoud en service

- ▲ De regelmatige onderhoudswerkzaamheden om de 3 maanden mogen enkel door een vakman met basiskennis van bediening van kraanweegschalen worden doorgevoerd. Daarbij de landelijke ARBO-voorschriften als ook de bedrijfs-, exploitatie- en veiligheidsinstructies van de gebruikersonderneming opvolgen.
- ▲ Voor controle van de afmetingen enkel geijkte controletoeestellen gebruiken.
- ▲ De regelmatige onderhoudswerkzaamheden om de 12 maanden mogen enkel door geschoold vakpersoneel worden doorgevoerd (service van de firma KERN).
- ▲ De onderhoudsresultaten dienen in de controlelijst worden ingevoerd (hoofdstuk 10.3).
- ▲ De aanvullende resultaten van het uitgebreide onderhoud dienen in de controlelijst worden ingevoerd (hoofdstuk 11.1).
- ▲ De vervangen onderdelen dienen tevens te worden ingevoerd (hoofdstuk 11.2).

## Regelmatige onderhoudswerkzaamheden:

|  |  |
|--|--|
| <p>Eerste ingebruikname ,<br/>elke <b>3 maanden</b><br/>of telkens na<br/><b>12 500 wegingen</b></p> | <ul style="list-style-type: none"><li>▪ Controle van alle afmetingen, zie "Controlelijst", hoofdstuk 10.3.</li><li>▪ De controle van het verbruik van de schakel of het oog zoals bv.: plastische vervorming, mechanische beschadiging (onregelmatigheden), ribbels, groeven, krassen, corrosie, beschadiging van de schroefdraad en lussen.</li><li>▪ De controle van de bevestiging van de veiligheidsklink van de haak en bovendien de controle op beschadigingen en de juiste werking.</li><li>▪ Bij grote weegschalen: losse splitpennen en schakelmoer controleren.</li></ul> <p>Bij overschrijden van de toegelaten afwijking van de primaire afmeting (zie "Controlelijst", hoofdstuk 10.3) of vaststellen van onregelmatigheden, dient onmiddellijk de reparatie van de weegschaal aan geschoold vakpersoneel te worden opgedragen (service van de firma KERN). De weegschaal mag in geen geval zelfstandig worden gerepareerd.<br/>De weegschaal onmiddellijk van bedrijf intrekken!</p> <p>De servicepartner dient alle uitgevoerde reparaties en gebruikte vervangonderdelen documenteren (zie "Controlelijst", zie hoofdstuk 11.2).</p> |
| <p>Elke <b>12 maanden</b><br/>of altijd na<br/><b>50 000 wegingen</b></p>                            | <ul style="list-style-type: none"><li>▪ De uitgebreide onderhoudswerkzaamheden dienen door geschoold vakpersoneel te worden doorgevoerd (service van de firma KERN). Tijdens deze algemene controle dienen alle lastdragende elementen met magnetische poeder op scheuren te worden gecontroleerd.</li></ul>   |
| <p>Elke <b>5 jaar</b><br/>of altijd<br/>na<b>250 000 wegingen</b></p>                                | <ul style="list-style-type: none"><li>▪ Alle lastdragende elementen dienen door geschoold vakpersoneel worden vervangen (service van de firma KERN).</li></ul>   |
| <p>Elke <b>10 jaar</b><br/>of altijd<br/>na<b>500 000 wegingen</b></p>                               | <ul style="list-style-type: none"><li>▪ De hangweegschaal compleet vervangen.</li></ul>  |

### Opmerking

Tijdens de verbruikscontrole de opmerkingen op onderstaande tekeningen opvolgen (hoofdstuk 10.3).

### 10.3 Controlelijst “Regelmatige onderhoudswerkzaamheden” (zie hoofdstuk 10.2)

|  |        |        |          |                  |                         |        |        |          |                  |                       |
|--|--------|--------|----------|------------------|-------------------------|--------|--------|----------|------------------|-----------------------|
| <b>Originale afmeting hangweegschaal*, serienummer: ..... Weegbereik .....</b> |        |        |          |                  |                         |        |        |          |                  |                       |
| <b>Bovenste schakel</b>  |        |        |          |                  | <b>Onderste schakel</b> |        |        |          |                  | <b>Hangogen</b>       |
| a (mm)   | b (mm) | c (mm) | Verbruik | Splitpen en moer | a (mm)                  | b (mm) | c (mm) | Verbruik | Splitpen en moer | <b>Afstand f [mm]</b> |
|  |        |        |          |                  |                         |        |        |          |                  |                       |
| <b>Datum..... Controleur .....</b>   |        |        |          |                  |                         |        |        |          |                  |                       |

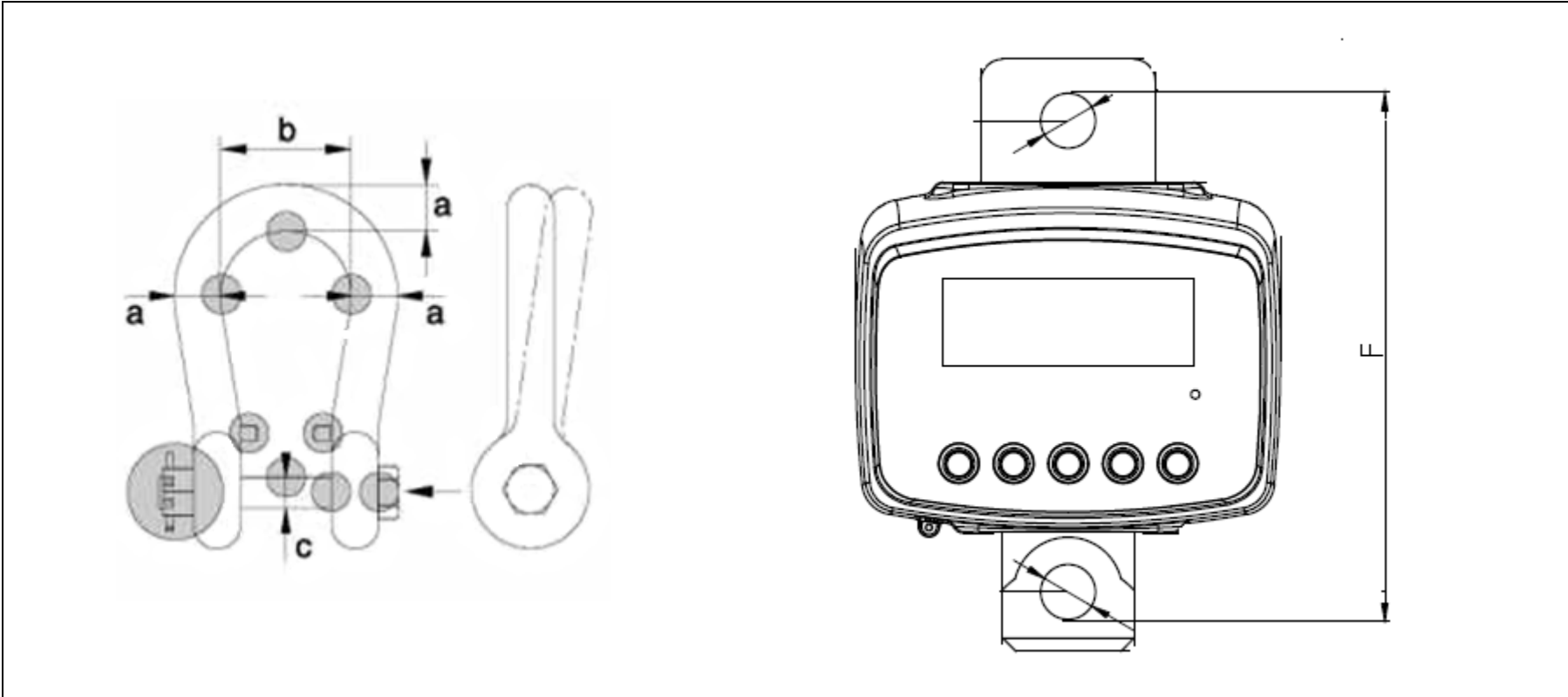
**\*Deze gegevens worden vermeld in het document meegeleverd met de weegschaal. Het document onmiddellijk bewaren.**

|  | <b>Bovenste schakel</b> |          |          |                               |                  | <b>Onderste schakel</b> |          |          |                               |                  | <b>Hangogen</b>  |       |                   |
|--|-------------------------|----------|----------|-------------------------------|------------------|-------------------------|----------|----------|-------------------------------|------------------|------------------|-------|-------------------|
|  | <b>a</b>                | <b>b</b> | <b>c</b> | Verbruik (zie grijze velden)  | Splitpen en moer | <b>a</b>                | <b>b</b> | <b>c</b> | Verbruik (zie grijze velden)  | Splitpen en moer | <b>Afstand f</b> |       |                   |
| Max. toegelaten afwijking              | 5%                      | 0%       | 5%       | Geen vervormingen of scheuren | vastgezet        | 5%                      | 0%       | 5%       | Geen vervormingen of scheuren | vastgezet        | 1%               | Datum | <b>Controleur</b> |
| Controle vóór het eerste ingebruikname |                         |          |          |                               |                  |                         |          |          |                               |                  |                  |       |                   |
| 3 maanden/12 500 x                     |                         |          |          |                               |                  |                         |          |          |                               |                  |                  |       |                   |
| 6 maanden/25 000 x                     |                         |          |          |                               |                  |                         |          |          |                               |                  |                  |       |                   |
| 9 maanden/37 500 x                     |                         |          |          |                               |                  |                         |          |          |                               |                  |                  |       |                   |
| <b>12 maanden/50 000 x</b>             |                         |          |          |                               |                  |                         |          |          |                               |                  |                  |       |                   |
| 15 maanden/62 500 x                    |                         |          |          |                               |                  |                         |          |          |                               |                  |                  |       |                   |
| 18 maanden/75 000 x                    |                         |          |          |                               |                  |                         |          |          |                               |                  |                  |       |                   |
| 21 maanden/87 500 x                    |                         |          |          |                               |                  |                         |          |          |                               |                  |                  |       |                   |



|  | Bovenste schakel  |    |    |                               |                  | Onderste schakel |    |    |                               |                  | Hangogen  |       |            |
|--|---|----|----|-------------------------------|------------------|------------------|----|----|-------------------------------|------------------|-----------|-------|------------|
|  | a   | b  | c  | Verbruik (zie grijze velden)  | Splitpen en moer | a                | b  | c  | Verbruik (zie grijze velden)  | Splitpen en moer | Afstand f |       |            |
| Max. toegelaten afwijking              | 5%  | 0% | 5% | Geen vervormingen of scheuren | vastgezet        | 5%               | 0% | 5% | Geen vervormingen of scheuren | vastgezet        | 1%        | Datum | Controleur |
| Controle vóór het eerste ingebruikname |   |    |    |                               |                  |                  |    |    |                               |                  |           |       |            |
| <b>24 maanden/100 000 x</b>            |   |    |    |                               |                  |                  |    |    |                               |                  |           |       |            |
| 27 maanden/112 500 x                   |   |    |    |                               |                  |                  |    |    |                               |                  |           |       |            |
| 30 maanden/125 000 x                   |   |    |    |                               |                  |                  |    |    |                               |                  |           |       |            |
| 33 maanden/137 500 x                   |   |    |    |                               |                  |                  |    |    |                               |                  |           |       |            |
| <b>36 maanden/150 000 x</b>            |   |    |    |                               |                  |                  |    |    |                               |                  |           |       |            |
| 39 maanden/162 500 x                   |   |    |    |                               |                  |                  |    |    |                               |                  |           |       |            |
| 42 maanden/175 000 x                   |   |    |    |                               |                  |                  |    |    |                               |                  |           |       |            |
| 45 maanden/187 500 x                   |   |    |    |                               |                  |                  |    |    |                               |                  |           |       |            |
| <b>48 maanden/200 000 x</b>            |   |    |    |                               |                  |                  |    |    |                               |                  |           |       |            |
| 51 maanden/212 500 x                   |   |    |    |                               |                  |                  |    |    |                               |                  |           |       |            |
| 54 maanden/225 000 x                   |   |    |    |                               |                  |                  |    |    |                               |                  |           |       |            |
| 57 maanden/237 500 x                   |   |    |    |                               |                  |                  |    |    |                               |                  |           |       |            |
| <b>60 maanden/250 000 x</b>            | <b>→ Alle lastdragende elementen dienen door een geautoriseerde servicepartner van de firma KERN te worden vervangen.</b> |    |    |                               |                  |                  |    |    |                               |                  |           |       |            |

**Vetgedrukt lettertype** Deze onderhoudswerkzaamheden dienen door een geautoriseerde servicepartner van de firma KERN worden doorgevoerd.



## 11. Bijlage

### 11.1 Controlelijst "Uitgebreide onderhoudswerkzaamheden" (algemene controle)

De uitgebreide onderhoudswerkzaamheden dienen door een geautoriseerde servicepartner van de firma KERN te worden doorgevoerd.

| Kraanweegschaal        |  | Model ..... Serienummer..... |                  |          |       |            |              |
|------------------------|--|------------------------------|------------------|----------|-------|------------|--------------|
| Cyclus                 | Onderzoek op scheuren met magnetische poeder | Bovenste schakel             | Onderste schakel | Hangogen | Datum | Achternaam | Handtekening |
| 12 maanden/50 000 x    |  |                              |                  |          |       |            |              |
| 24 maanden/100 000 x   |  |                              |                  |          |       |            |              |
| 36 maanden/150 000 x   |  |                              |                  |          |       |            |              |
| 48 maanden/200 000 x   |  |                              |                  |          |       |            |              |
| 60 maanden/250 000 x   |  |                              |                  |          |       |            |              |
| 72 maanden/300 000 x   |  |                              |                  |          |       |            |              |
| 84 maanden/350 000 x   |  |                              |                  |          |       |            |              |
| 96 maanden/400 000 x   |  |                              |                  |          |       |            |              |
| 108 maanden/450 000 x  |  |                              |                  |          |       |            |              |
| 120 maanden /500 000 x | ➔ De kraanweegschaal volledig vervangen      |                              |                  |          |       |            |              |

## 11.2 Lijst "Reserveonderdelen en reparatie van de voor veiligheid relevante elementen"

De reparaties dienen door een geautoriseerde servicepartner van de firma KERN worden doorgevoerd.

| Kraanweegschaal |           | Model ..... Serienummer..... |            |              |
|-----------------|-----------|------------------------------|------------|--------------|
| Element         | Handeling | Datum                        | Achternaam | Handtekening |
|                 |           |                              |            |              |
|                 |           |                              |            |              |
|                 |           |                              |            |              |
|                 |           |                              |            |              |
|                 |           |                              |            |              |
|                 |           |                              |            |              |
|                 |           |                              |            |              |
|                 |           |                              |            |              |
|                 |           |                              |            |              |
|                 |           |                              |            |              |
|                 |           |                              |            |              |
|                 |           |                              |            |              |
|                 |           |                              |            |              |
|                 |           |                              |            |              |

